

Vous rendre sur notre site internet le www.zitta.ca pour la dernière mise à jour de ce document et voir un vidéo sur la procédure d'installation du produit. Vidéo, pas disponible pour tous les produits.

Visit our website at www.zitta.ca for the last update of this document and see a video about the installation procedure. Video not available for all products.

Verdi/Kraus 40"

ZITTACLEAN

Le micro film protecteur formé lors de son application, fera perler l'eau sur le verre afin d'en faciliter l'entretien.

The micro protective layer formed during its application will make the water bead along the glass for easy maintenance.

L'ENTRETIEN DE VOTRE DOUCHE

Ne jamais utiliser de poudre ou de tampon à récurer. Il suffit de nettoyer la porte avec une solution d'eau et vinaigre, 1 pour 5. Vous pouvez utiliser un détergent doux, mais aucun produit à base d'ammoniaque cela pourrait endommager la surface de la vitre.

Enlever les gouttelettes d'eau avec une raclette après chaque douche pour faciliter l'entretien.

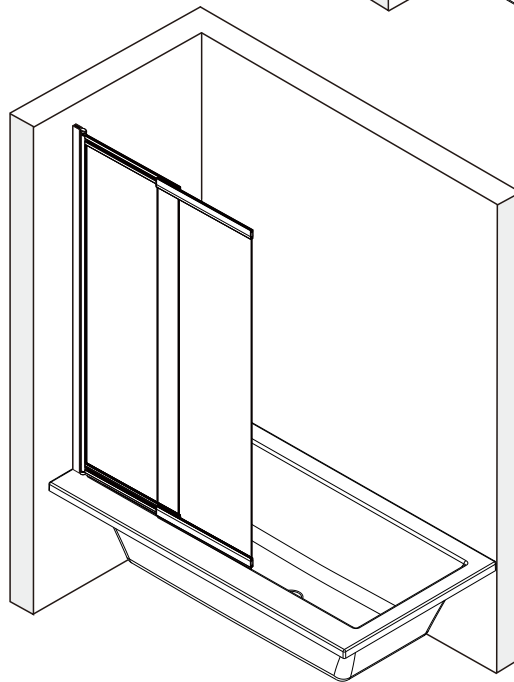
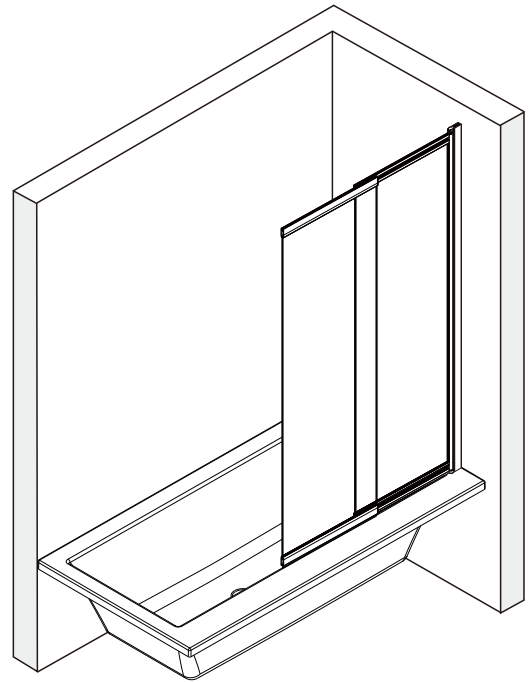
THE MAINTENANCE OF YOUR SHOWER

Never use of powder or scouring pads. Simply clean the door with a solution of water and vinegar, 1 to 5. You can use a mild detergent but never use ammonia, it could damage the glass surface.

Remove the water droplets with a squeegee after each shower for easy maintenance.

REVERSIBLE DOOR

Les instructions montrés au manuel sont pour le montage de la porte droite. The instructions shown in the manual is for the installation of the right door.



MANUEL D'INSTALLATION / INSTALLATION MANUAL

IMPORTANT

- Inspecter le produit avant de procéder à l'installation.
- La garantie sera invalide si le produit a été installé avec des défauts apparents.

ATTENTION

- Lors de l'installation, l'application de silicone doit être à l'extérieur de la douche, car si appliqué à l'intérieur, cela peut causer des fuites d'eau !
- Veuillez lire attentivement ce manuel d'instruction avant de commencer l'installation.
- Conserver ce manuel pour référence ultérieure.

IMPORTANT

- Thoroughly inspect your product before proceeding with the installation.
- The warranty will be void if the product is installed with a conspicuous defect.

CAUTION

- To prevent leaks, silicone must be applied on the outside of the shower and not on the inside!
- Read all instructions carefully before starting the installation.
- Save this manual for future reference.



GRUPE ZITTA

GROUP

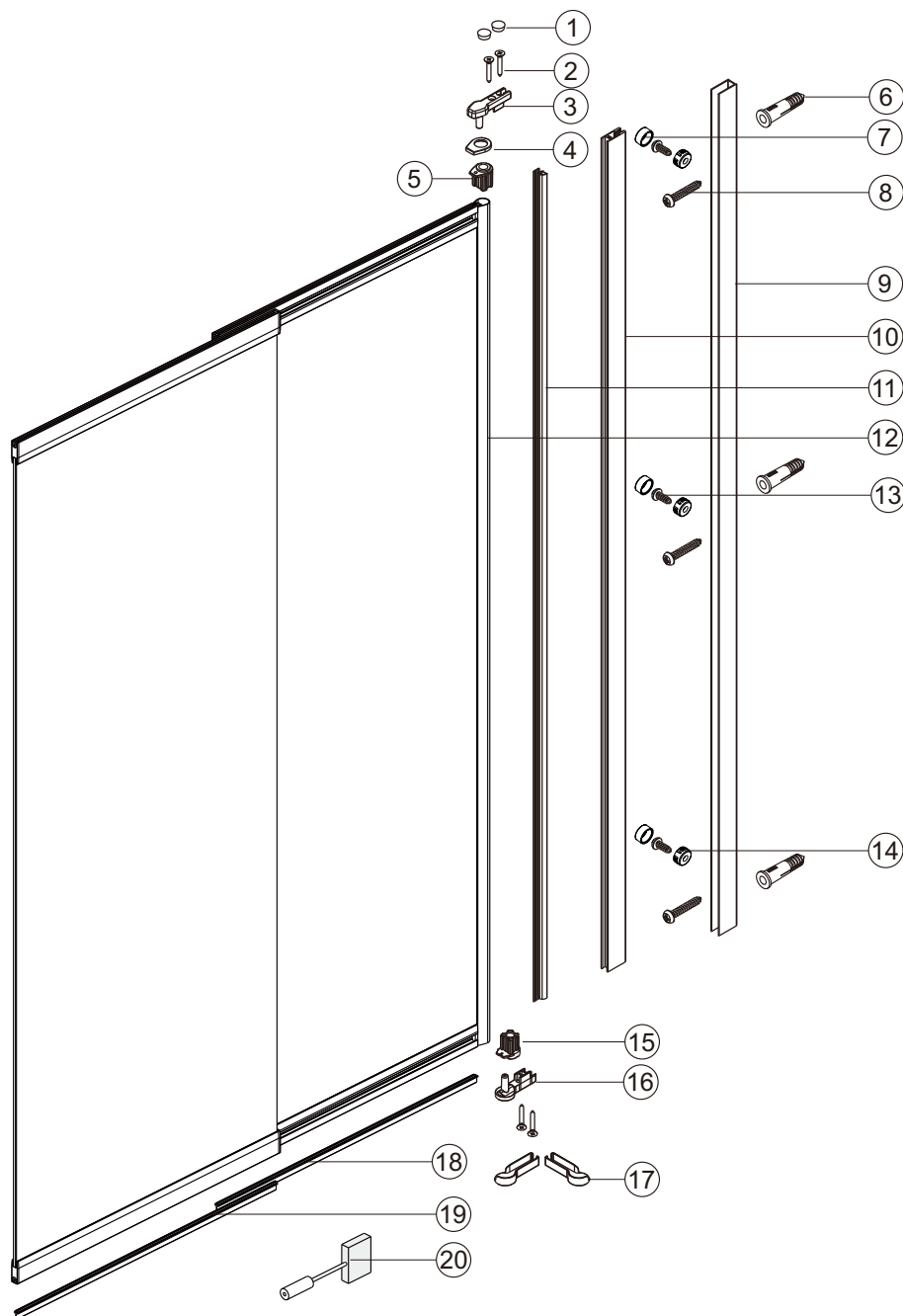


ACRYLINE

Tel: 1-855-492-4242 450-704-2323
 Fax: 1-866-735-6885
 Info@zittagroup.com
 www.zittagroup.com

81, Theodore-Viau, Terrebonne,
 Quebec, Canada, J6Y 0J8

CONTENU PORTE / PARTS LIST DOOR

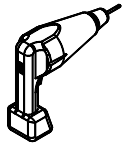


	Couleur	Color
-	2	Chrome
-	7	Noir
		Black

Numéro NO	Qté Qty	Description Description	40"
1	2	Cap pour trou de vis Screw cover for hole	PQ 01740_
2	4	Vis en V 8 x 1 Flat screw 8 x 1	PV 001899
3	1	Base du pivot du haut Lifting top pivot base	PQ 02080_
4	1	Cap pour ancrage de pivot Cap for pivot sleeve	PQ 02100_
5	1	Arbre du pivot du haut Sleeve for top pivot	PQ 021199
6	3	Cheville murale Wall anchor	PV 000199
7	3	Cache vis Screw cap	PQ 00290_
8	3	Vis 8 X 1 1/2 " tête plate Flat head screw 8 X 1 1/2 "	PV 000799
9	1	Extrusion du pivot Pivot chanel	PA 00370_
10	1	Extrusion Mural Wall Chanel	PA 00380_

Numéro NO	Qté Qty	Description Description	40"
11	1	Joint de pivot Gasket for pivot	PJ 00731_
12	2	Porte assemblé clair Clear door assembly	PM 00202_
13	3	vis auto perçante 8 x 1/2" Self tapping screw 8 x 1/2"	PV 001399
14	3	Cache vis Screw cap	PQ 00290_
15	1	Arbre du pivot du bas Sleeve for bottom pivot	PQ021299
16	1	Base du pivot du bas Lifting bottom pivot base	PQ020999
17	2	Cap de bas de pivot G/D Cap for bottom pivot L/R	PQ02100_
18	1	Joint de porte fixe Bottom gasket fix door	PJ 00741_
19	1	Joint de porte coulissante Bottom gasket sliding door	PJ 00751_
20	1	Outil de nettoyage Cleaning tool	PV 002399

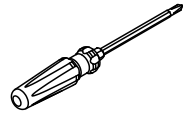
OUTILS ET MATERIAUX REQUIS/TOOLS AND MATERIALS REQUIRED



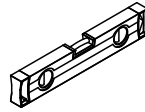
PERCEUSE
DRILL



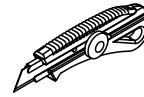
VIS
SCREWS



TOURNEVIS
SCREWDR



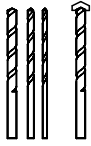
NIVEAU
LEVEL



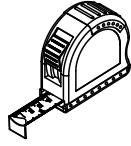
COUTEAU DE PRECISION
PRECISION KNIFE



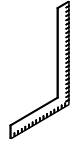
SILICONE
SILICONE



FORETS: 1/8", 3/16" ET 1/4"
*FORET À MAÇONNERIE
DRILL BITS: 1/8", 3/16" ET 1/4"
*MASONRY DRILL BIT



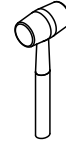
RUBAN À MESURER
MEASURING TAPE



ÉQUERRE
SET SQUARE



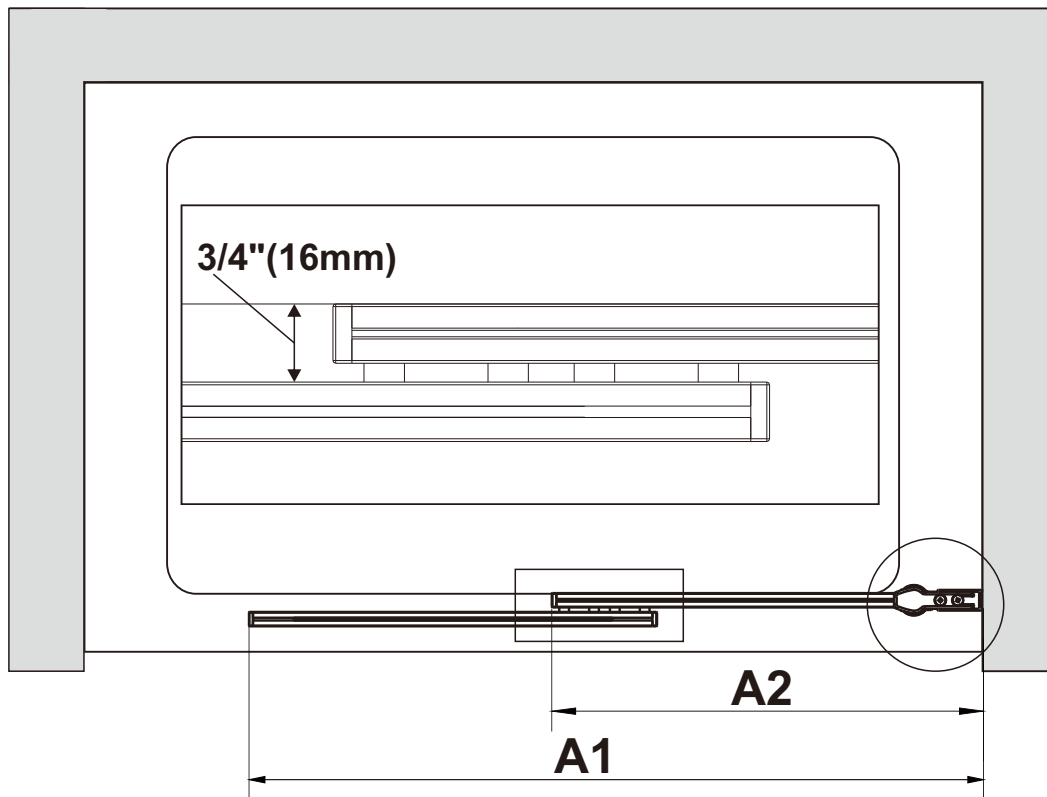
CRAYON
PENCIL



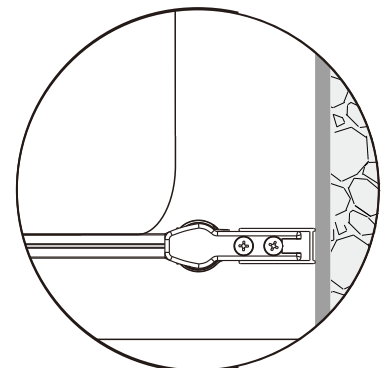
MAILLET
MALLET

INSTALLATION EXTRUSION MURALE/WALL JAMB INSTALLATION

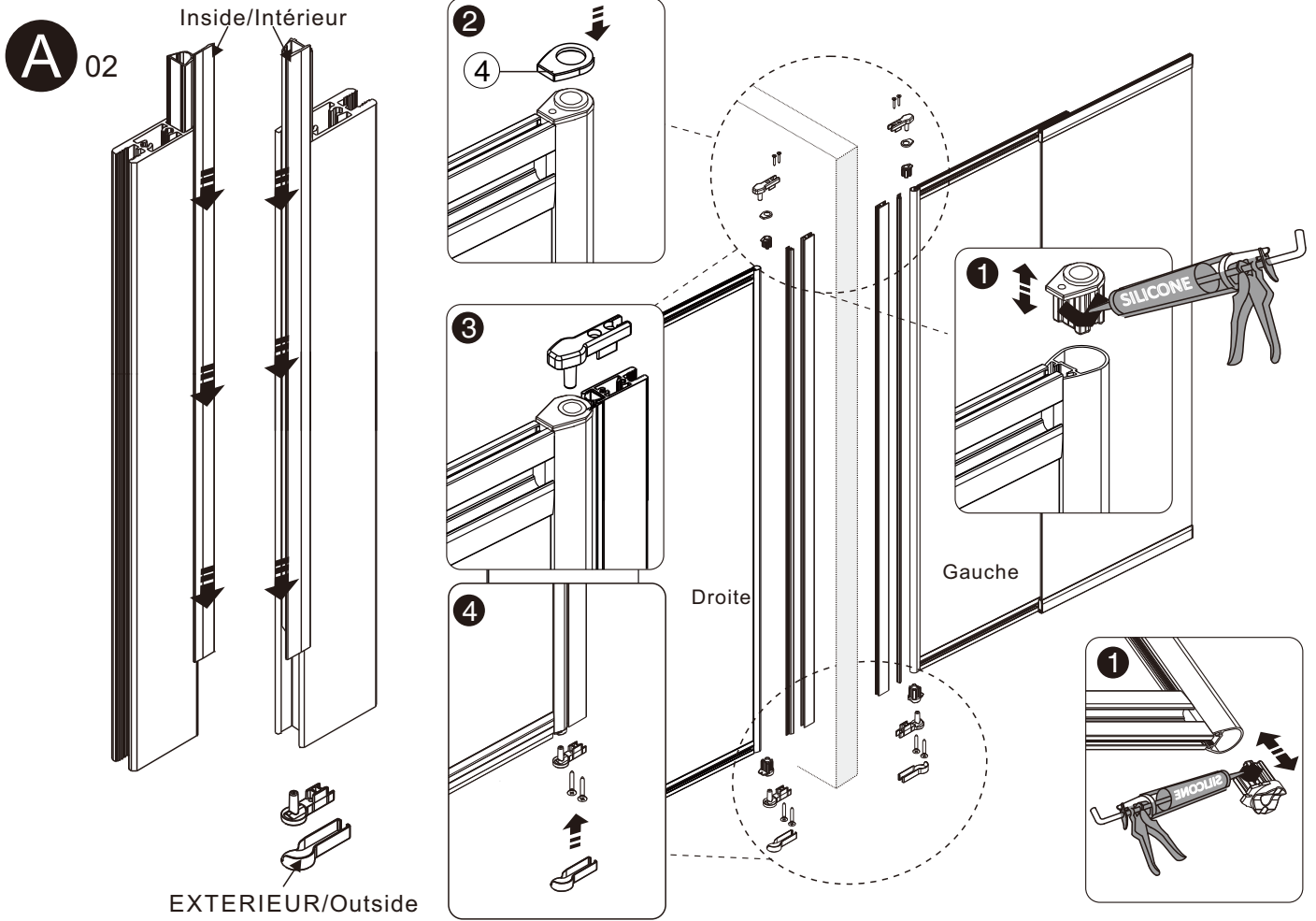
A 01



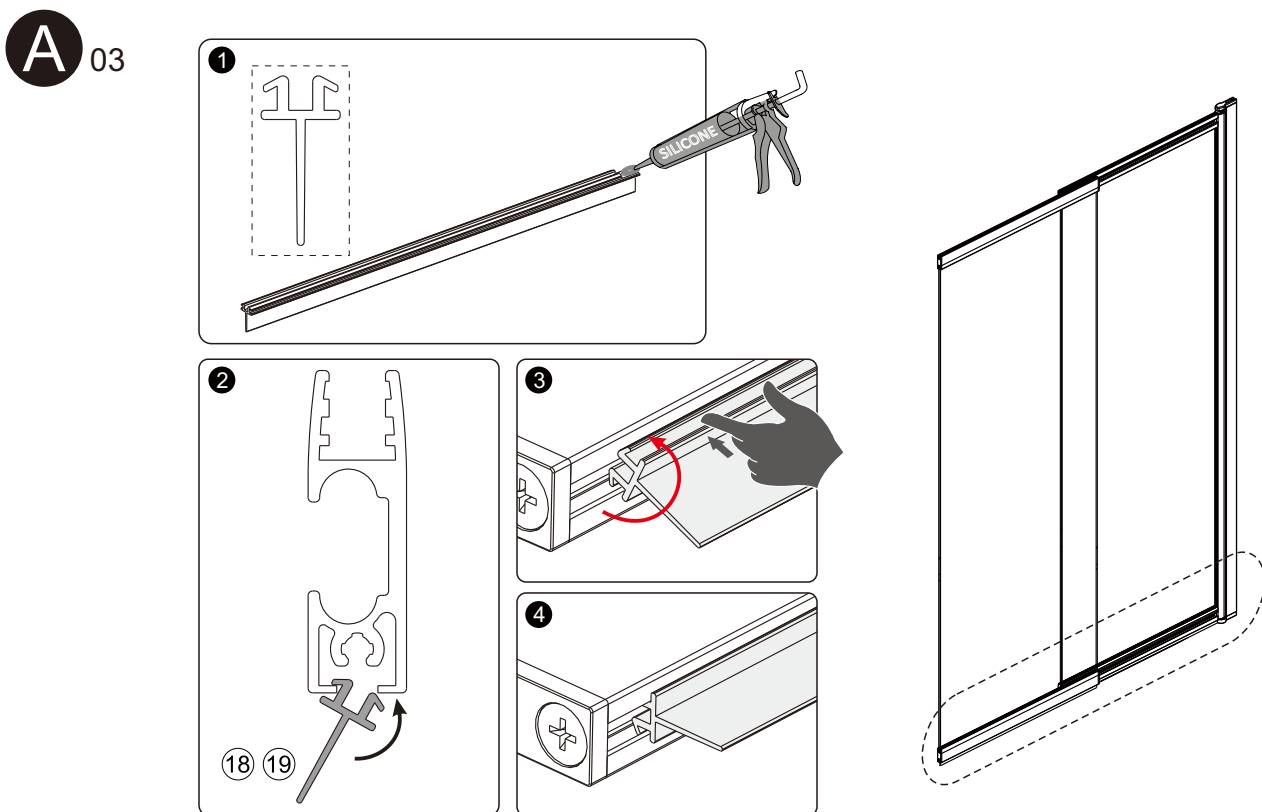
Grandeur/Size	40"(1016mm)x55 "(1400mm)
A1	23 3/4"(603mm)à/to40"(1016mm)
A2	23 3/4"(603mm)



SUITE/CONTINUED

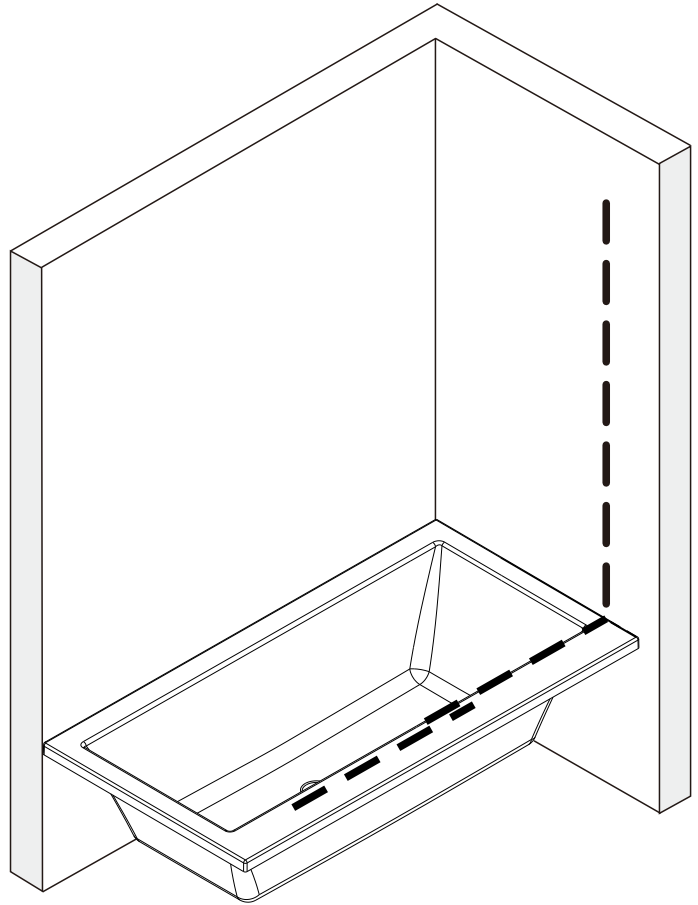
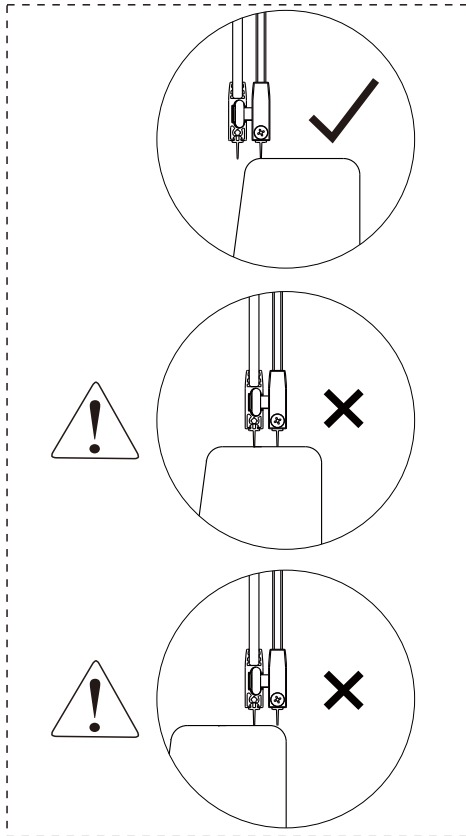


SUITE/CONTINUED



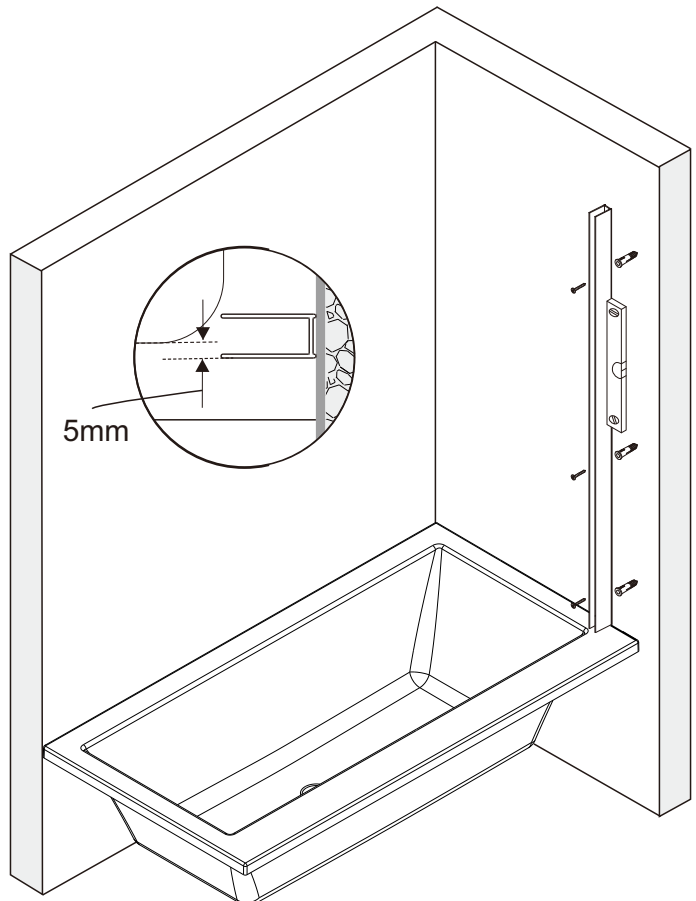
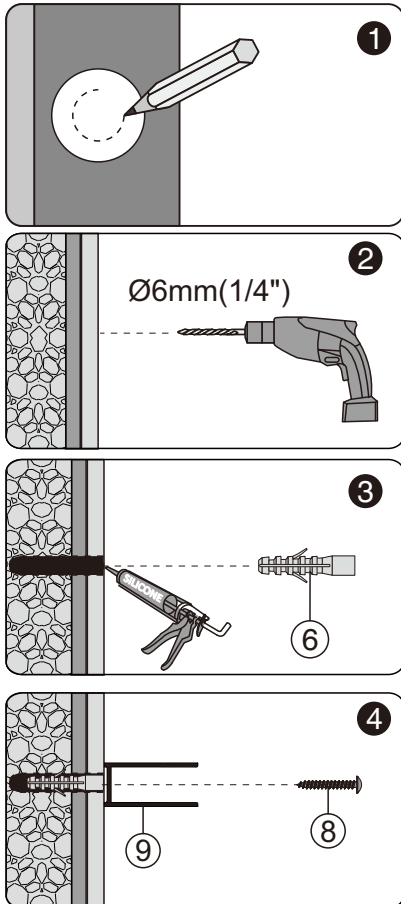
SUITE/CONTINUED

A 04



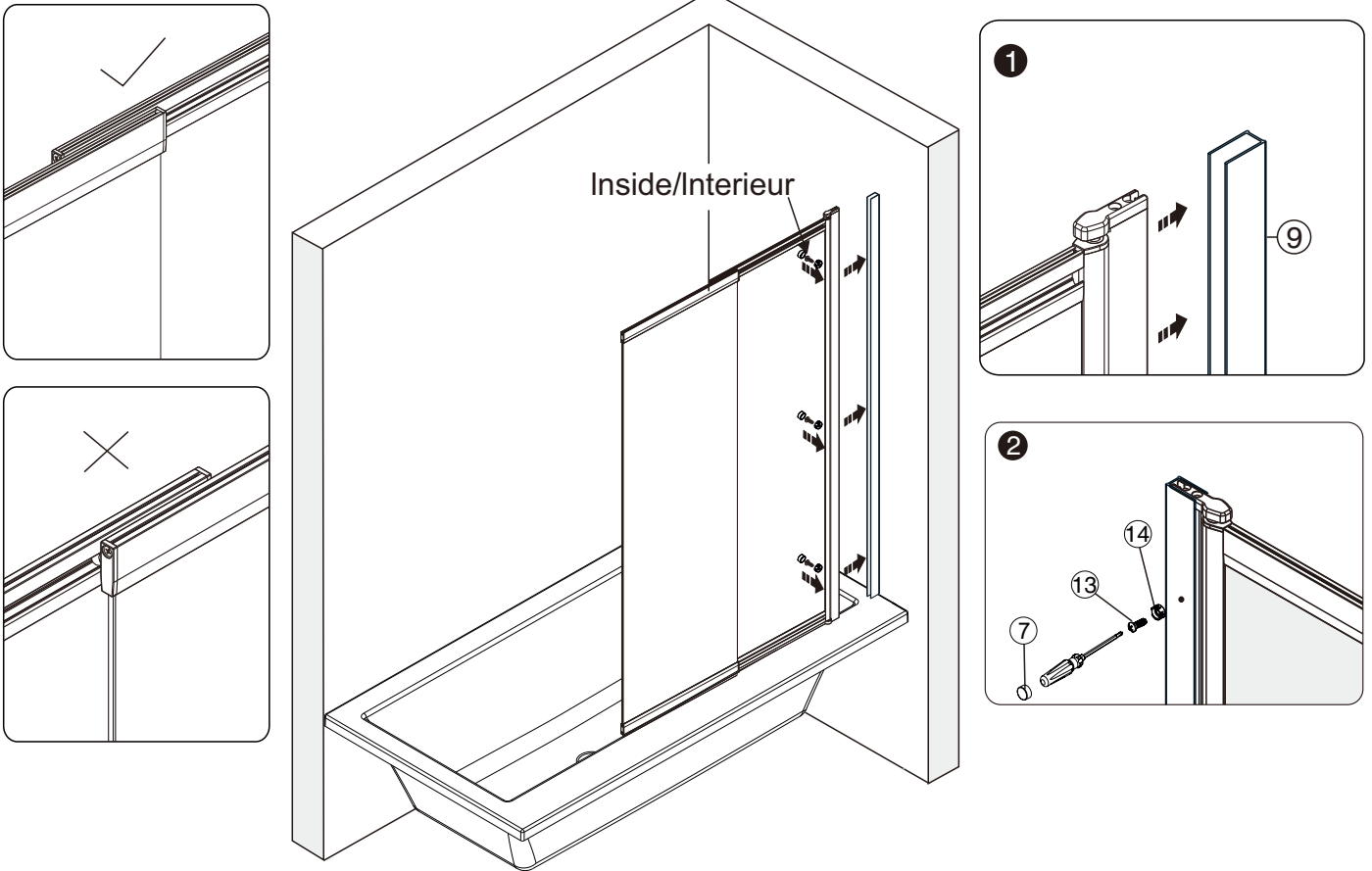
SUITE/CONTINUED

A 05



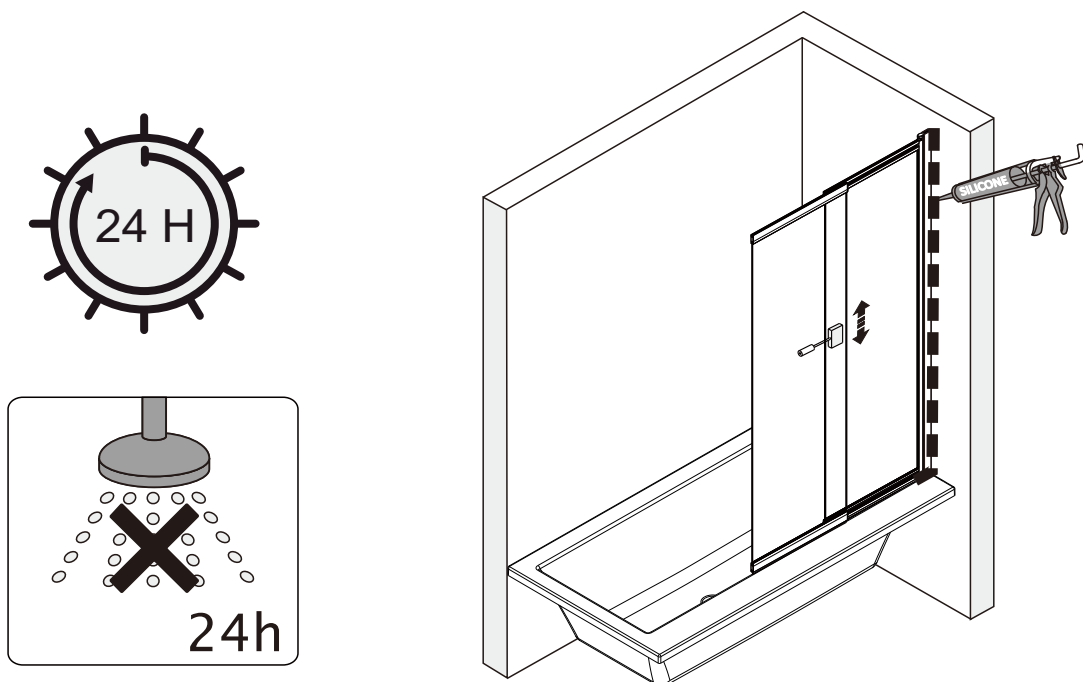
SUITE/CONTINUED

A 06



SUITE/CONTINUED

A 07



WARRANTY / GARANTIES

Warranty Bathtub / Shower

Acrylic	20 years
System and composants	3 years
ADA and / or commercial products	1 year
Shower doors	10 years
Roller and hinges	Lifetime
Slik stone / solid surface	5 years
Slik cast / cast iron	25 years
ZittaClean	10 years
Accessory, drain & niche	5 years
Shower column	10 years
Electronics	1 year

Following the terms and conditions described below, ZittaGroup warrants the product to be free from defects in workmanship from the date of purchase. This warranty applies to the initial date of purchase from an authorized dealer for the owner/end-user only. This warranty cannot be transferred to a third party. This warranty excludes any expenses related to shipping, handling and/or installation fees.

The present warranty does not cover the defects or breaking resulting from any Act of God, accident, catastrophe, abuse, negligence, improper installation, addition or removal of parts or equipment, of misuse, intensive variation of temperature, exposures to chemicals and/or abrasives of any kind, stains caused by different types of water such as ferrous or alkaline water.

ZittaGroup cannot be held responsible for the direct or indirect damage caused by or resulting from fortuitous occurrences, from the expenses of sundries, labor, wastes of time, material or any other cost related to the application or the replacement of the product or one of its components. In the eventuality that a manufacturing defect appears, the owner/enduser must have followed the instructions of installation described in the installation manual, have in his possession the proof of purchase as well as a proof of installation by a professional recognized by the construction industry. ZittaGroup will, at its own discretion, repair or replace the product based on the selling price at the time of purchase. ZittaGroup reserves the right to inspect, on site, the defect by a representative of its choice. Any return of goods will not be accepted without the written authorization from ZittaGroup.

Care and cleaning

Zitta recommends the use of mild dishwashing liquids or water to keep the surfaces bright and clean. Rinse well and dry with a clean cloth. CAUTION : Powder detergents and liquid abrasive cleaners may damage surfaces. Do not allow the visible surfaces to come in contact with corrosive products such as drain cleaners. DO NOT USE : Cleaning agents that contains chlorides, alcohol, ammonia or mineral essences, steel wool, scouring pad or wire brushes.

Garantie Baignoire / Douche

Acrylique	20 ans
Système et composants	3 ans
Produits ADA et / ou commerciaux	1 an
Porte de douche	10 ans
Roulettes et pentures	À vie
Slik stone / solide surface	5 ans
Slik cast / fonte	25 ans
ZittaClean	10 ans
Accessoire, drain & niche	5 ans
Colonne de douche	10 ans
Électroniques	1 an

Suite aux conditions et aux termes décrits ci-dessous, ZittaGroup garantit que le produit vendu est conforme à ses spécifications et qu'au moment de la vente, le produit est exempt de tout vice et/ou défaut de fabrication. Cette garantie n'est applicable que pour le premier acheteur/utilisateur et ce pour la première année à partir de la date d'achat. Cette garantie ne peut être transférée à une tierce personne. Cette garantie exclue tout frais relié au déplacement, frais d'installation et/ou désinstallation et aux frais de transport.

La présente garantie ne couvre pas les défauts ou bris résultant d'Acte de Dieu, d'accident, de catastrophe, d'abus, de négligence, d'une installation non conforme, de l'ajout ou de la suppression de pièce ou équipement, d'une mauvaise utilisation, de variation de température intense, d'exposition aux produits chimiques et a des abrasifs de tout genre ou de tache provoquée par différents types d'eau tel une eau ferreuse ou alcaline.

ZittaGroup ne peut être tenu responsable des dommages directs ou indirects causés ou résultant de cas fortuits, des frais de main d'oeuvre, frais divers, perte de temps, matériaux ou autres coûts relatifs à l'application ou au remplacement du produit ou à l'une de ses composantes. Dans l'éventualité ou un défaut de fabrication se manifeste, l'acheteur/utilisateur devra avoir suivi les instructions d'installation inscrites au manuel d'instruction, devra présenter une preuve d'achat ainsi qu'une preuve d'installation par un professionnel reconnu par l'industrie de la construction. ZittaGroup pourra à son entière discrétion, réparer ou remplacer le produit sur une base au prorata du prix alors en vigueur. ZittaGroup se réserve le droit de faire inspecter, sur le site, la défectuosité par un représentant de son choix. Aucun retour ne sera accepté sans l'autorisation au préalable de ZittaGroup.

Nettoyage et entretien

Zitta recommande l'utilisation de détergents liquides doux pour vaisselle ou d'eau afin de garder une surface propre et brillante. Rincer très bien et assécher avec un chiffon propre. ATTENTION : Les détergents en poudre ou liquides abrasifs peuvent endommager les surfaces. Ne jamais mettre en contact avec des produits corrosifs tel que les produits de débouchage de drain. NE PAS UTILISER : Des produits nettoyants contenant des chlorures, de l'alcool, de l'ammoniac ou de l'essence minérale. De la laine d'acier, tampon à récurer ou brosses.

① Need help? Contact us!

☎ Tel: 1-855- 492-4242 450-704-2323
 ☎ Fax: 1-866-735-6885
 ✉ Info@zittagroup.com
 🌐 www.zittagroup.com



① Besoin d'aide? Contactez nous!

☎ Tel: 1-855- 492-4242 450-704-2323
 ☎ Fax: 1-866-735-6885
 ✉ Info@zittagroup.com
 🌐 www.zittagroup.com

