

Porte de bain coulissante double
Verre clair
Alcôve 2 portes

Double sliding bathtub door
Clear glass
Alcove 2 doors

Nix

Quincaillerie chrome poli
Polished chrome hardware

PC

Roulement à billes doux garantie à vie
Soft ball bearing lifetime warranty



Épaisseur de verre
Glass thickness

6mm
1/4"

Porte réversible
Reversible door



Cappuchon de finition
Top cover cap



Installation rapide et facile
Fast & easy installation



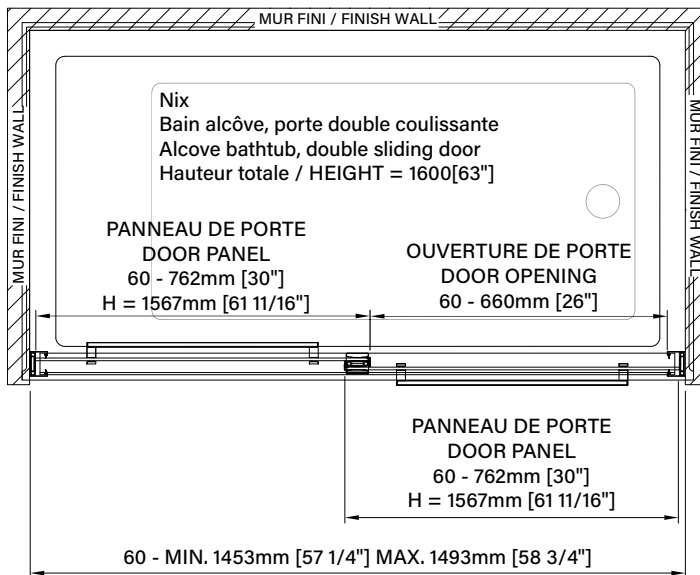
Nombre de boîtes
Number of boxes



Choix de couleurs :
Color choices :

Chrome poli
Polished chrome
CODE 2

Noir mat
Matte black
CODE 7



Les dimensions sont soumises à des tolérances de fabrication et peuvent changer sans préavis.
The dimensions are subject to manufacturer's tolerance and may change without notice.

Caractéristiques :

- Hauteur de 63" (1600mm)
- Ancrages muraux à installation rapide
- Clip sur roulette pour faciliter le nettoyage
- Plusieurs ajustements pour faciliter l'installation
- Seuil en aluminium et joint d'étanchéité
- Verre trempé sécuritaire aux arêtes polies

Features :

- Height of 63" (1600mm)
- Fast installation with wall anchors
- Bottom roller clip to ease cleaning
- Many adjustments to ease installation
- Aluminum threshold and sealing gaskets
- Safe tempered glass with polished edges

Portes / Doors :

- 60"

DNX6000BSTD_1

Dimensions d'emballage / Packaging dimensions

60" : DNX6000BSTD_1

Boîte/Box #1 :
77" x 32" x 4", 117lbs
1956mm x 813mm x 102mm, 531kg

ACRYLINE

www.acryline.ca

**Les dimensions sont sur l'ensemble des boîtes. Les boîtes peuvent être plus petites que les dimensions montrées.
**Dimensions shown are for the boxes as whole. Some boxes may be smaller than the dimension shown.