

Installation manual

Manuel d'installation

Visit our web site : www.zittagroup.com
to obtain the latest update of this document.
Visitez notre site internet : www.zittagroup.com
pour obtenir la dernière version de ce document.

Drop-in bathtub

Baignoire podium

Care and cleaning

Zitta recommends the use of mild dishwashing liquids and water to keep the surfaces bright and clean. Rinse well and dry with a clean cloth.

CAUTION : Powder detergents and liquid abrasive cleaners may damage surfaces. Do not allow the visible surfaces to come in contact with corrosive products such as drain cleaners.

DO NOT USE :

- Cleaning agents that contains chlorides, alcohol, ammonia or mineral essences.
- Steel wool, scouring pad or wire brushes.
- Essential oils, acetone, peroxide & hair dye.

This product needs to be room temperature, around 24 °C (77 °F), before starting the installation. Also, this products is heavier than regular shower bases. Keep this in mind while handling the ROC shower base and store it flat, on a flat surface.

Nettoyage et entretien

Zitta recommande l'utilisation de détergents liquides doux pour vaisselle et d'eau afin de garder une surface propre et brillante. Bien rincer et assécher avec un chiffon propre.

ATTENTION : Les détergents en poudre ou liquides abrasifs peuvent endommager les surfaces. Ne jamais mettre en contact avec des produits corrosifs tels que les produits de débouchage de drain.

NE PAS UTILISER :

- Des produits nettoyants contenant des chlorures, de l'alcool, de l'ammoniac ou de l'essence minérale.
- De la laine d'acier, tampon à récurer ou brosses.
- Huiles essentielles, acétone, peroxyde & teinture à cheveux

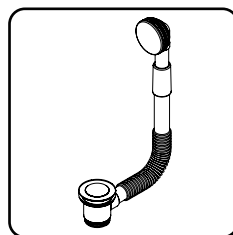
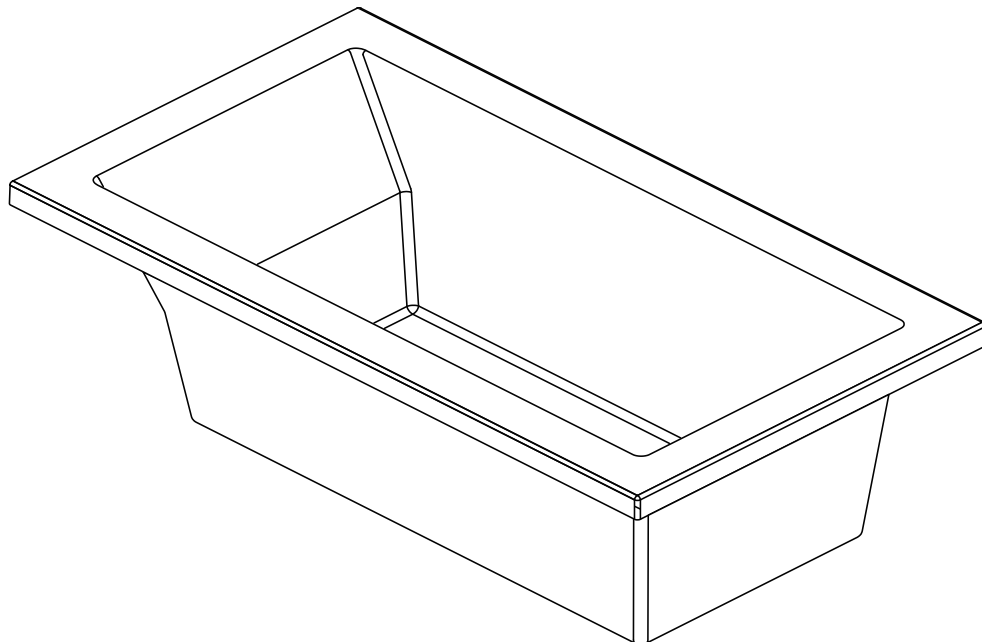
Le produit à besoin d'être à température pièce, autour de 24 °C (77 °F), avant de commencer l'installation. De plus, ce produit est plus lourd que les bases de douches régulières. Le prendre en considération lors des manipulations de la base de douche ROC et l'entreposer plat, sur une surface plate.



ACRYLINE



Tel: 1-855- 492-4242 450-704-2323
Fax: 1-866-735-6885
Info@zittagroup.com
www.zittagroup.com



Do you have your waste and overflow (not included)?
Available at www.zittagroup.com

Avez-vous votre drain et trop plein (non inclus)?
Disponible sur www.zittagroup.com

INSTALLATION MANUAL / MANUEL D'INSTALLATION

ⓘ IMPORTANT

- Thoroughly inspect your product before proceeding with the installation.
- The warranty will be void if the product is installed with a conspicuous defect.

⚠ CAUTION

- Read all instructions carefully before starting the installation.
- Save this manual for future reference.

ⓘ IMPORTANT

- Inspecter le produit avant de procéder à l'installation.
- La garantie sera invalide si le produit a été installé avec des défauts apparents.

⚠ ATTENTION

- Veuillez lire attentivement ce manuel d'instruction avant de commencer l'installation.
- Conserver ce manuel pour référence ultérieure.

www.zittagroup.com

INSTALLATION MANUAL INDEX / INDEX DU MANUEL D'INSTALLTION

INTRODUCTION

General rules	02
Before you begin	03
Tools and materials required	03

INSTALLATION

Prepare the floor	04
Unpack the bathtub	04
Choose the configuration	05
Build the podium	06
Draw the outline	06
Move the bathtub	07
Cut and fix	07
Legs adjustments	08
Installation and adjustments	08
Plumbing	09
Leakage test	09
Fixation (Configurations D & E)	10
Covering	10
Cleaning	11
Caulking	11

WARRANTY	12
----------	----

INTRODUCTION

<i>Règles générales</i>	02
<i>Avant de commencer</i>	03
<i>Outils et matériaux requis</i>	03

INSTALLATION

<i>Préparer le plancher</i>	04
<i>Déballer la baignoire</i>	04
<i>Choisir la configuration</i>	05
<i>Construire le podium</i>	06
<i>Tracer le contour</i>	06
<i>Déplacer la baignoire</i>	07
<i>Découper et fixer</i>	07
<i>Ajustements des pattes</i>	08
<i>Installation et ajustements</i>	08
<i>Plomberie</i>	09
<i>Test d'étanchéité</i>	09
<i>Fixation (configurations D & E)</i>	10
<i>Revêtement</i>	10
<i>Nettoyage</i>	11
<i>Calfeutrage</i>	11

<i>GARANTIE</i>	10
-----------------	----

GENERAL RULES/ RÈGLES GÉNÉRALES

Plumbing:

Install all plumbing and drainage before securing the bathtub. It is recommended to have a certified plumber to perform the plumbing installation. Verify the position of the drain pipe against the dimensions given for the bathtub. Relocate if necessary.

Support:

The floor must be flat, level, and strong enough to support the bathtub once filled.

Fastening:

Make sure the bathtub is perfectly stable to avoid any tipping.

CAUTION : DO NOT USE ESSENTIAL OIL IN THE BATHTUB. THIS WILL DAMAGE THE ACRYLIC FINISH.

Plomberie:

Toute la plomberie et le tuyau d'évacuation doivent être mis en place avant de fixer l'unité. Il est recommandé de faire exécuter la plomberie par un plombier certifié. Vérifier la position du drain avec les dimensions pour la plomberie brute et faire les justements si nécessaire.

Support:

Le plancher doit être plat, à niveau et assez fort pour supporter la baignoire une fois remplie.

Fixation:

Assurez-vous que la baignoire est parfaitement stabilisée pour éviter tout renversement.

ATTENTION : NE PAS UTILISER D'HUILE ÉSSENTIEL DANS VOTRE BAIGNOIRE. CELA VA ENDOMMAGER LA FINITION DE L'ACRYLIQUE.

BEFORE YOU BEGIN / AVANT DE COMMENCER

This manual covers the installation and maintenance of your new products. Read through the manual once before proceeding to the installation.

Consult your local building code to ensure that the installation complies with the standards of your area.

Carefully inspect the products upon arrival to make sure that there's no damage or missing pieces. If you find a defect, contact your distributor. If damage has occurred during transport, contact your carrier. Care must be taken to protect the surface during handling and installation.

Keep the bathtub in its cardboard box and store it in a secure place until installation. The bathtub should not be exposed to excessive temperature variations. Protect the surface during handling and installation.

If the unit is covered by a plastic film, it should be removed before final installation or prior to joining two surfaces that will be in permanent contact.

The dimensions of the product may differ from those indicated on the drawings in this manual. Technical drawings are available on the product's internet page found on : www.zittagroup.com

Ce manuel traite de l'installation et de l'entretien de vos nouveaux produits. Veuillez en faire une lecture complète avant d'entreprendre l'installation.

Consultez le code du bâtiment de votre région afin de vous assurer que votre installation respecte les normes en vigueur de votre région.

Inspectez minutieusement les produits dès la réception pour vous assurer que l'ensemble des pièces sont présentes et en bonne condition. Si un défaut est présent, signalez-le immédiatement à votre distributeur. Si il y a eu un bris lors du transport, contacter le livreur. Veuillez bien protéger la surface durant la manutention et l'installation.

Laisser la baignoire dans son emballage et la ranger dans un endroit sécuritaire jusqu'à son installation. La baignoire ne doit pas être exposée à des variations de température excessives. Protéger la surface durant la manutention et l'installation.

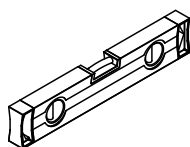
Si l'unité est recouverte d'une pellicule de plastique, celle-ci doit être enlevée avant l'installation finale ou avant de joindre deux surfaces de façon permanente.

Les dimensions du produit peuvent être différentes de celles indiquées sur les dessins du manuel. Les dessins techniques sont disponibles sur la page internet du produit trouvés sur : www.zittagroup.com

TOOLS AND MATERIALS REQUIRED / OUTILS ET MATÉRIAUX REQUIS



PENCIL
CRAYON



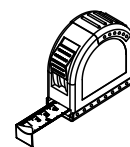
LEVEL
NIVEAU



SILICONE



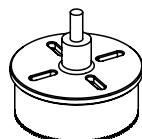
CONSTRUCTION ADHESIVE
ADHÉSIF DE CONSTRUCTION



MEASURING TAPE
RUBAN À MESURER



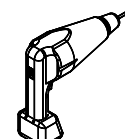
SECURITY EQUIPMENTS
EQUIPEMENT DE SÉCURITÉ



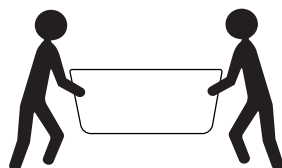
HOLE SAW
SCIE EMPORTE-PIÈCE



JIGSAW
SCIE SAUTEUSE



DRILL
PERCEUSE



IT IS RECOMMENDED TO BE TWO PEOPLE, IN ORDER TO MAKE SOME STEPS EASIER
IL EST RECOMMANDÉ D'ÊTRE DEUX PERSONNES, AFIN DE FACILITER CERTAINES ÉTAPES.

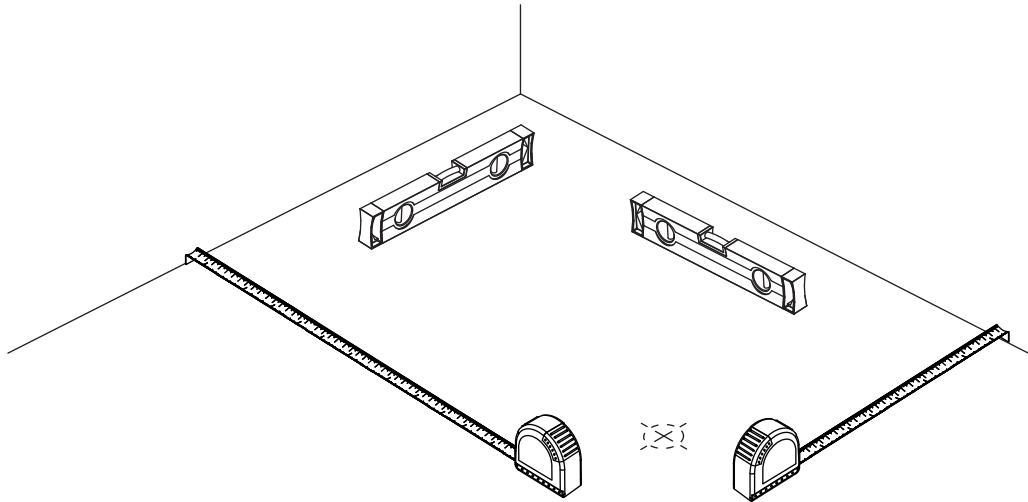
1

PREPARE THE FLOOR / PRÉPARER LE PLANCHER

Make sure that the floor is leveled. Then, mark the drain location by referring to the dimensions (available at zitta.ca).

Coché moi!
Check me!

S'assurer que le plancher est au niveau. Ensuite, tracer l'emplacement du drain en vous référant aux dimensions (disponible sur zitta.ca).



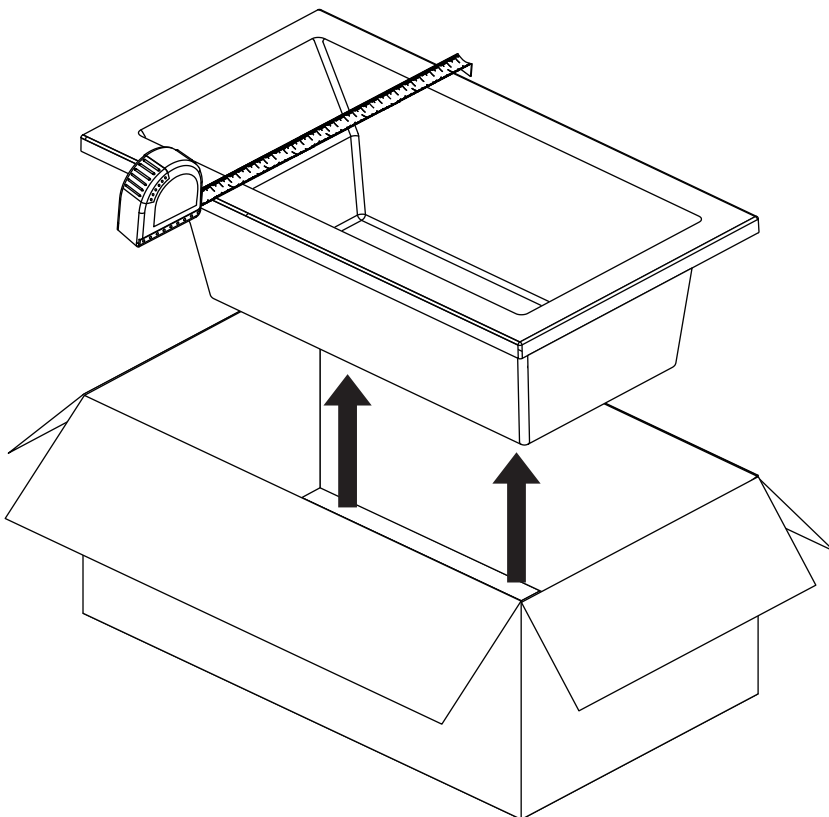
2

UNPACK THE BATHTUB / DÉBALLER LA BAIGNOIRE

Take the bathtub out of the box and visually inspect it to make sure that there is no defect. Put it back in the packaging until the installation.

Coché moi!
Check me!

Sortir la baignoire de la boîte et procéder à une inspection visuelle pour s'assurer qu'il n'y a aucun défaut. Remettre dans l'emballage jusqu'à l'installation.



Take the bathtub measurements to guide you during the building of the podium

Prendre les mesures de la baignoire pour vous guider lors de la construction du podium.



Keep the packaging for step 6.

Garder l'emballage pour l'étape 6.

3

CHOOSE THE CONFIGURATION / CHOISIR LA CONFIGURATION

Choose the drop-in configuration according to the desired style and the bathtub model.
Choisir la configuration du podium selon le style désiré et le modèle de baignoire.

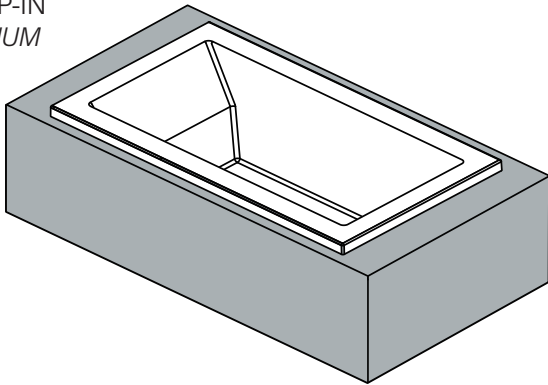
Coché moi!
Check me!

Going forward this step, configuration "A" will be used to lighten up the manual. Additional steps for other configurations will be mentioned if needed.

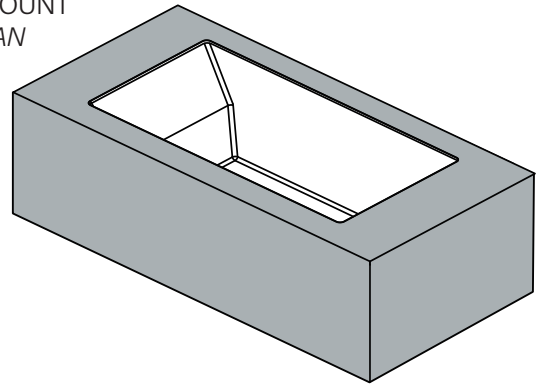


À partir de cette étape, le manuel d'installation utilisera la configuration "A" afin d'alléger le manuel. Les étapes additionnelles des autres configurations seront mentionnées au besoin.

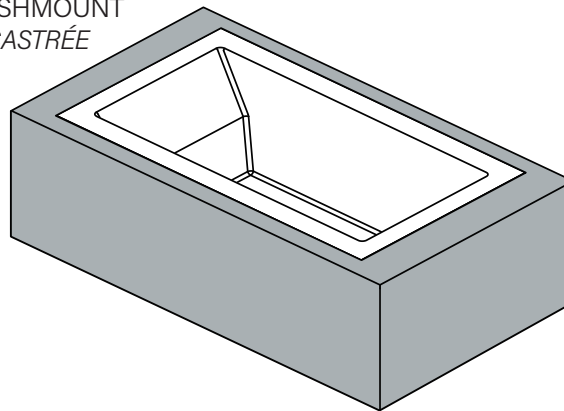
(A) DROP-IN
PODIUM



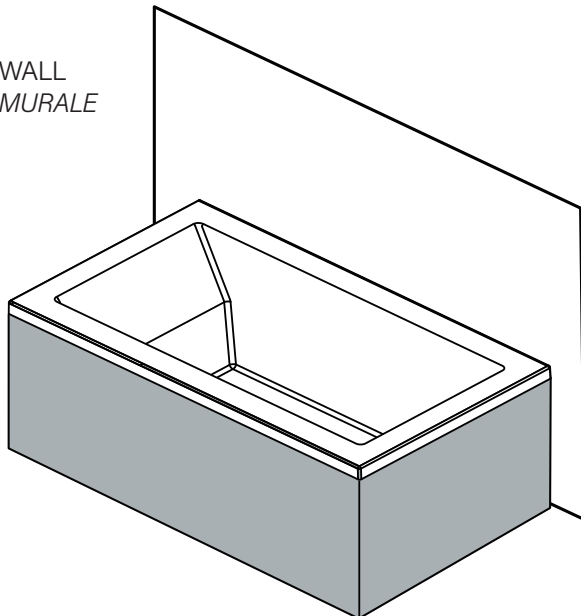
(B) UNDERMOUNT
SOUS-PLAN



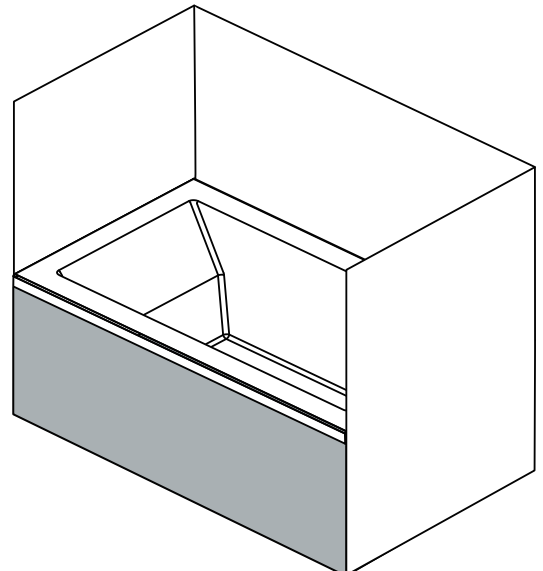
(C) FLUSHMOUNT
ENCASTRÉE



(D) WALL
MURALE



(E) ALCOVE
ALCÔVE

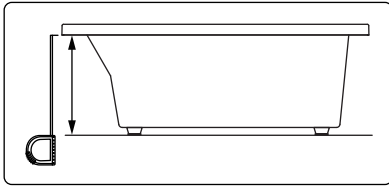


4

BUILD THE PODIUM / CONSTRUIRE LE PODIUM

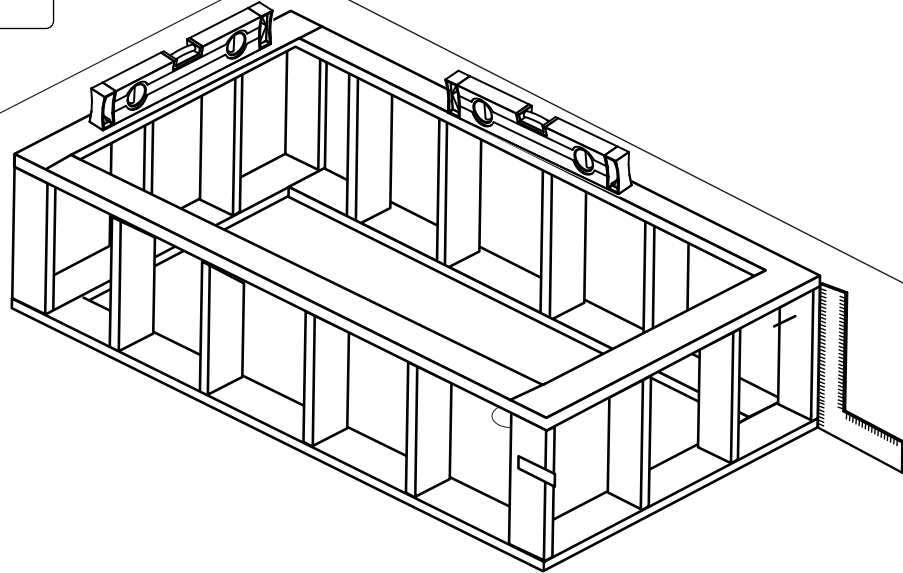
Build the desired podium configuration. Make sure it is leveled.
 Construire la configuration de podium désiré. S'assurer qu'il est au niveau.

Coché moi!
 Check me!



Consider the plywood thickness if needed
 (configuration A, B & C).

Prévoir l'épaisseur d'un contre-plaqué si néces-
 saire (configuration A, B & C).



5

DRAW THE OUTLINE / TRACER LE CONTOUR

Turn the bathtub on a plywood board the size of the top of the podium. With a pencil, draw the outline of the bathtub.

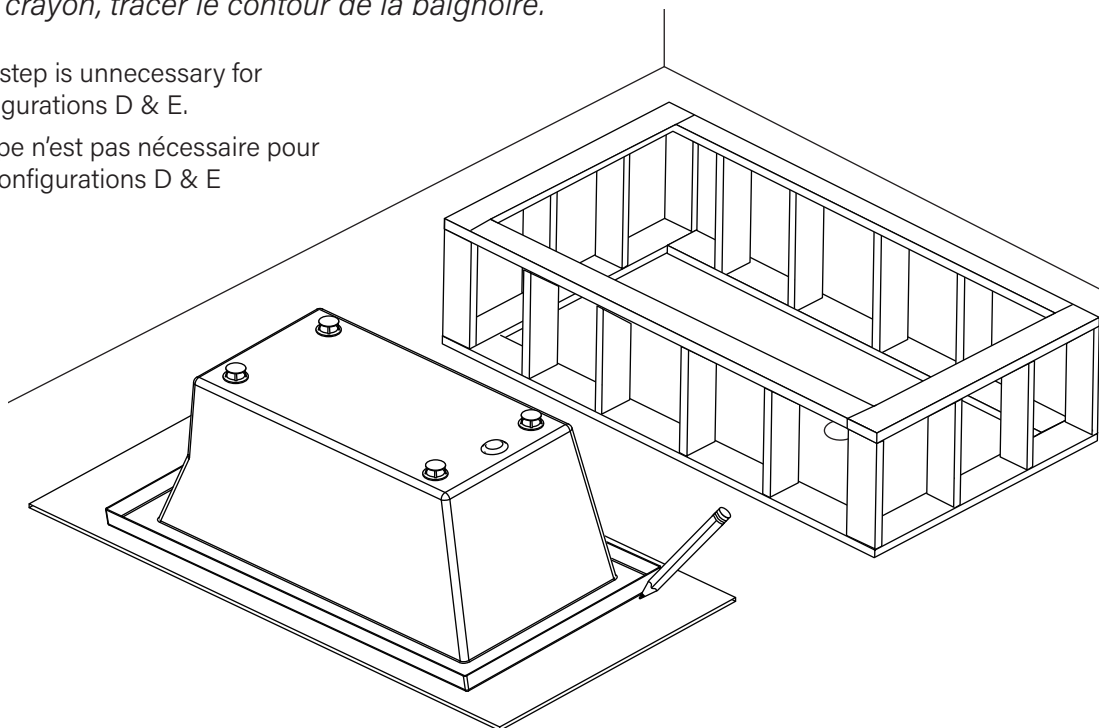
Coché moi!
 Check me!

Tourner la baignoire sur une planche de contre-plaqué de la grandeur du dessus du podium.
 À l'aide d'un crayon, tracer le contour de la baignoire.



This step is unnecessary for
 configurations D & E.

L'étape n'est pas nécessaire pour
 les configurations D & E

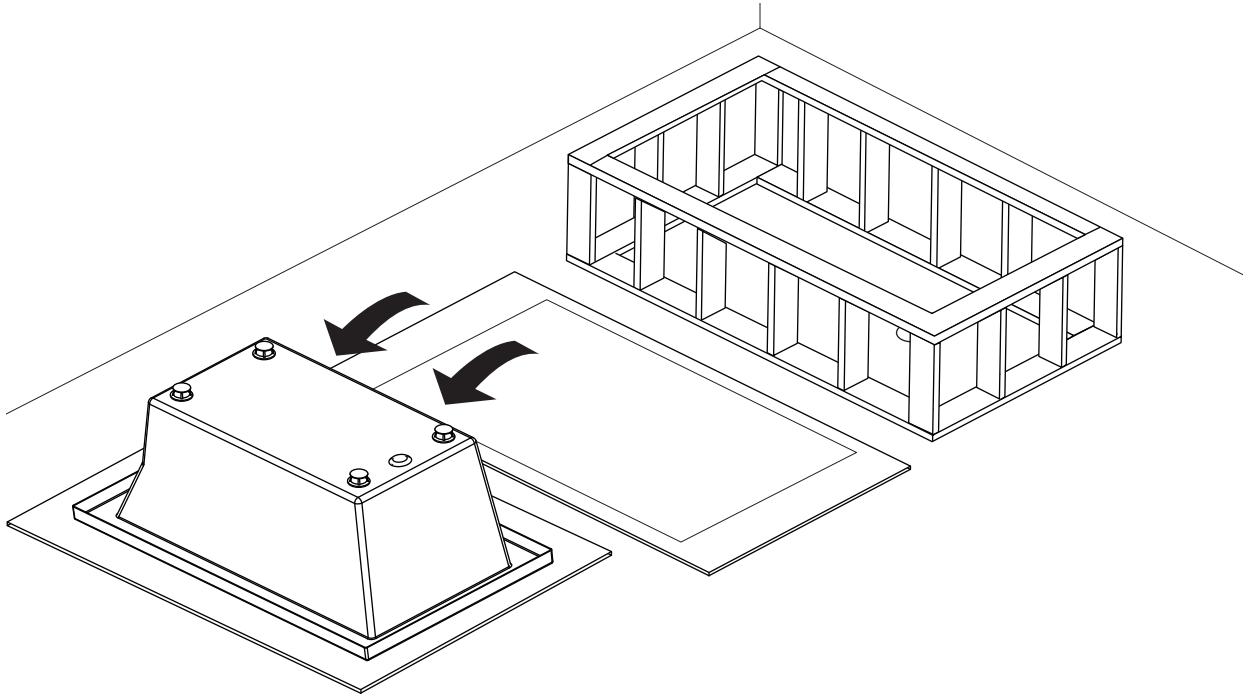


6

MOVE THE BATHTUB / DÉPLACER LA BAIGNOIRE

Move the bathtub on a clean cardboard. The bathtub's packaging can be adequate.
 Déplacer la baignoire sur un carton propre. L'emballage de la baignoire peut convenir.

Coché moi!
 Check me!

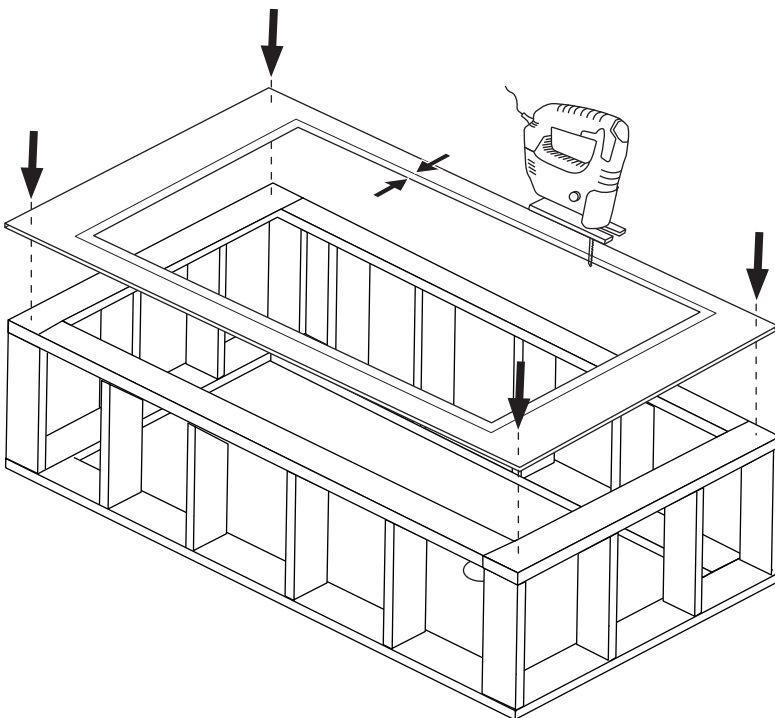


7

CUT AND FIX / DÉCOUPER ET FIXER

Cut the hole for the bathtub with a jigsaw. Then, fix the board on the podium.
 Découper le trou pour la baignoire avec une scie sauteuse. Ensuite, fixer la planche sur le podium.

Coché moi!
 Check me!



- DROP-IN / PODUIM**
 (A) Cut 1" inside the outline.
 Couper 1" à l'intérieur de la ligne.
- UNDERMOUNT / SOUS-PLAN**
 (B) Cut inside the outline the size of the deck width.
 Couper à l'intérieur du tracer de la largeur de la plage.
- FLUSHMOUNT / ENCASTRÉE**
 (C) Cut on the outline.
 Couper sur la ligne.
- WALL / MURALE**
 (D) This step is unnecessary for this one.
 L'étape est inutile pour celle-ci.
- ALCOVE / ALCÔVE**
 (E) This step is unnecessary for this one.
 L'étape est inutile pour celle-ci.

*See step 3

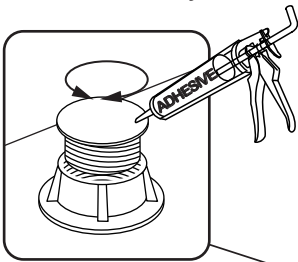
*Se référer à l'étape 3

8

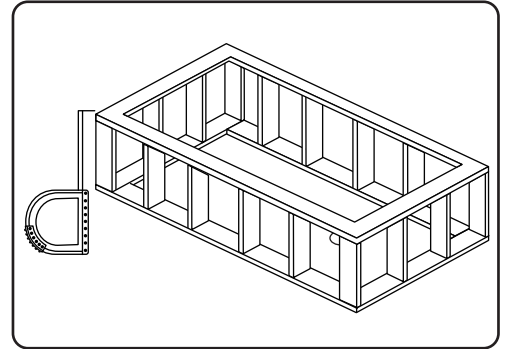
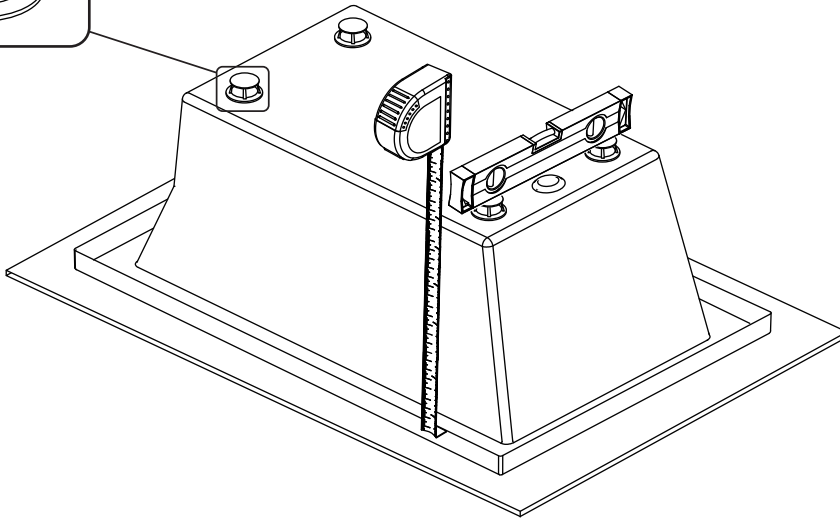
LEGS ADJUSTMENTS / AJUSTEMENTS DES PATTES

Level and adjust the height of the legs in order for the bathtub to match the podium.
Niveler et ajuster la hauteur des pattes pour que la baignoire convienne au podium.

Coché moi!
 Check me!



Secure the bathtub with construction adhesive.
Sécuriser la baignoire avec de l'adhésif de construction



9

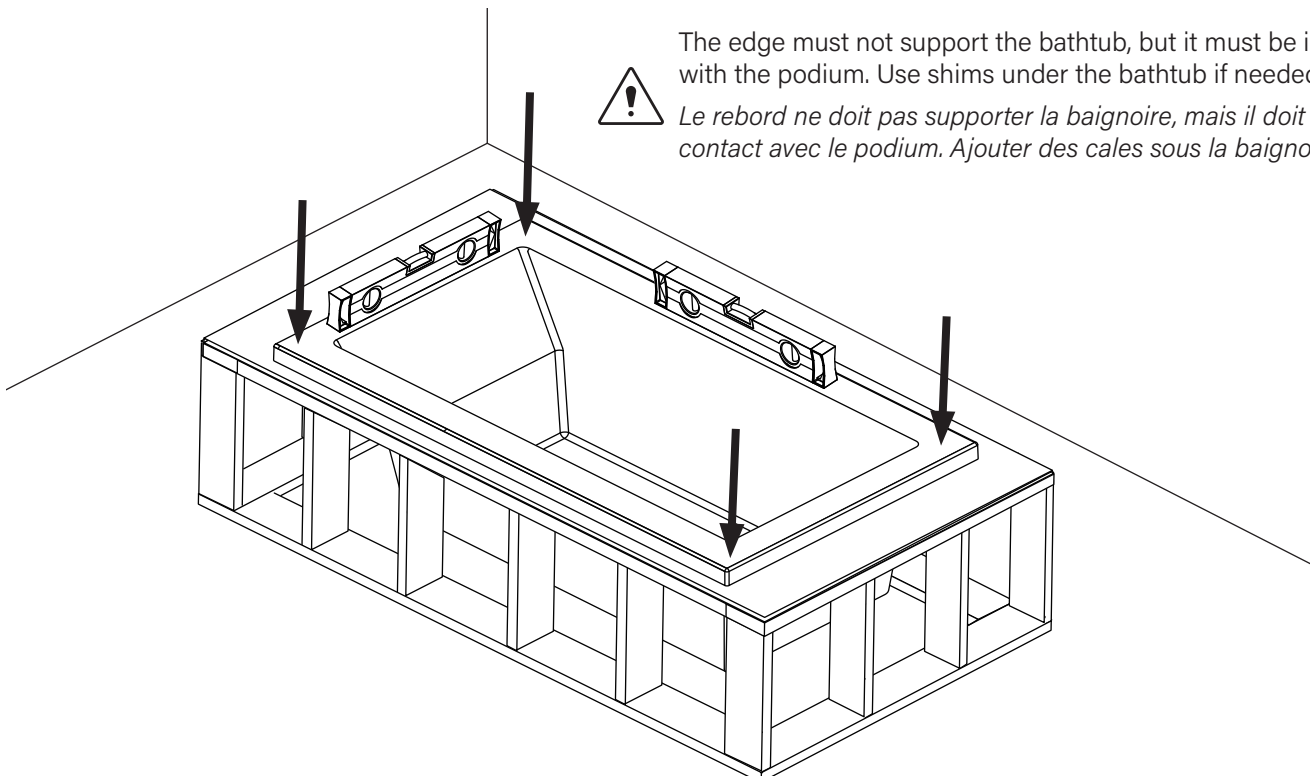
INSTALLATION AND ADJUSTMENTS / INSTALLATION ET AJUSTEMENTS

Insert the bathtub in the podium and make sure that the bath is leveled. Adjust if needed.
Insérer la baignoire dans le podium et s'assurer que la baignoire est au niveau. Ajuster au besoin.

Coché moi!
 Check me!



The edge must not support the bathtub, but it must be in contact with the podium. Use shims under the bathtub if needed.
Le rebord ne doit pas supporter la baignoire, mais il doit être en contact avec le podium. Ajouter des cales sous la baignoire au besoin.

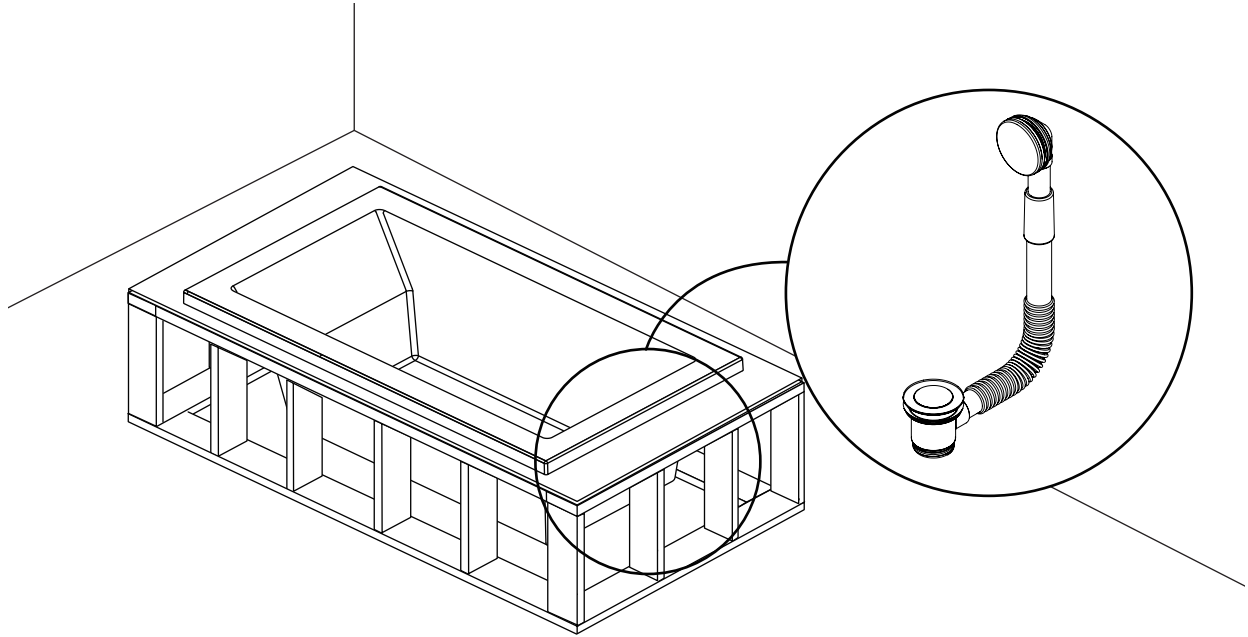


Install and connect your waste and overflow (not included, available at www.zittagroup.com).
Install and connect your deck faucet and/or your bath system if applicable (not included).

Installer et raccorder votre drain et trop plein (non inclus, disponible sur www.zittagroup.com).

Installer et raccorder votre robinetterie sur plage et/ou votre système de bain si applicable (non inclus).

Coché moi!
Check me!

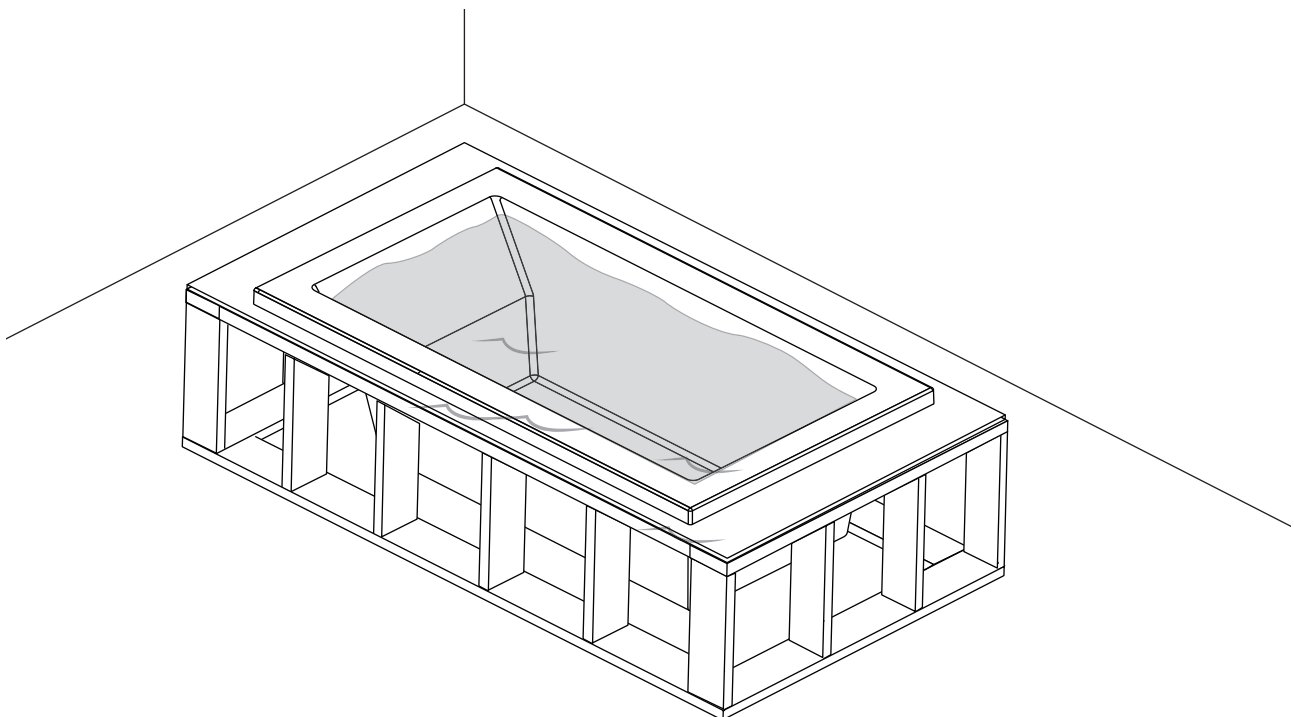


Test the waterproofness of the waste and overflow by filling the bathtub above the overflow. Adjust as required. Drain once done. If needed test the deck faucet and/or the bath system.

Tester l'étanchéité du drain et du trop plein en remplissant la baignoire jusqu'au dessus du trop plein.

Ajuster au besoin. Vider ensuite. Si nécessaire, tester la robinetterie sur plage et/ou le système de bain.

Coché moi!
Check me!

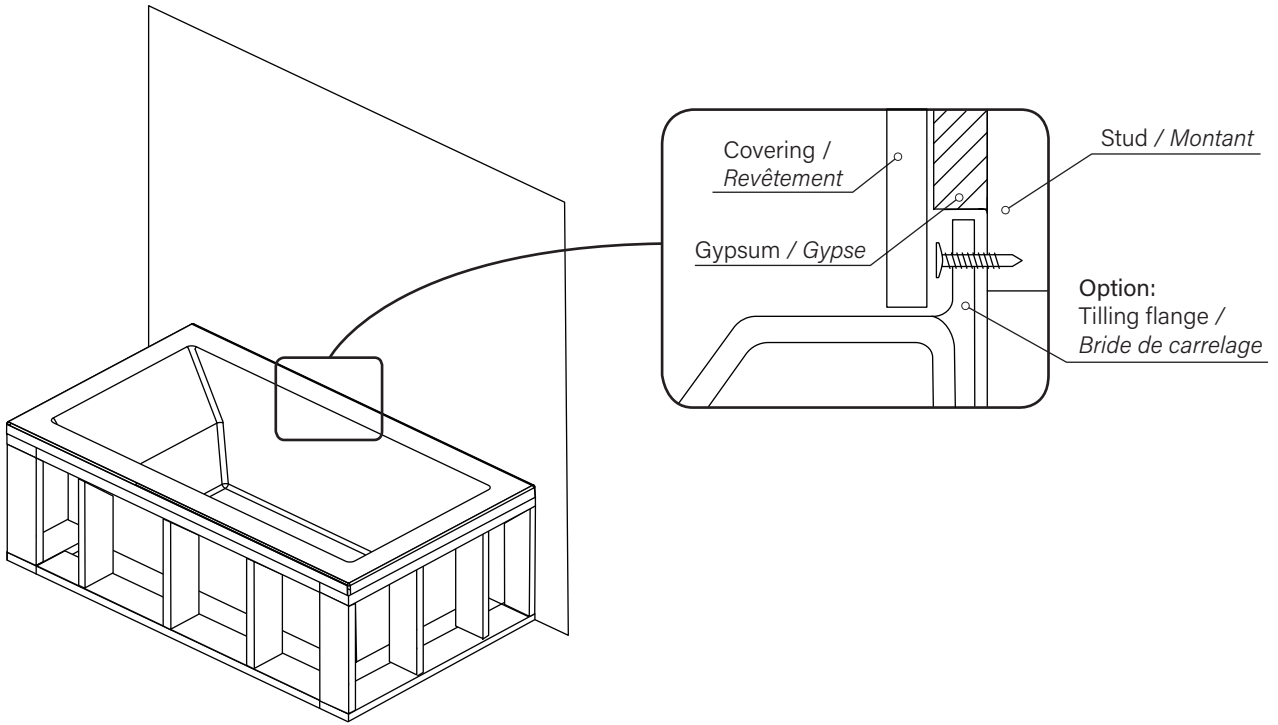


12

FIXATION (CONFIGURATIONS D & E)

Fix the tiling flange to the wall studs. Then finish the wall with the desired covering.
Fixer la bride de carrelage aux montants du mur. Ensuite, finir le mur avec le revêtement désiré.

Coché moi!
 Check me!

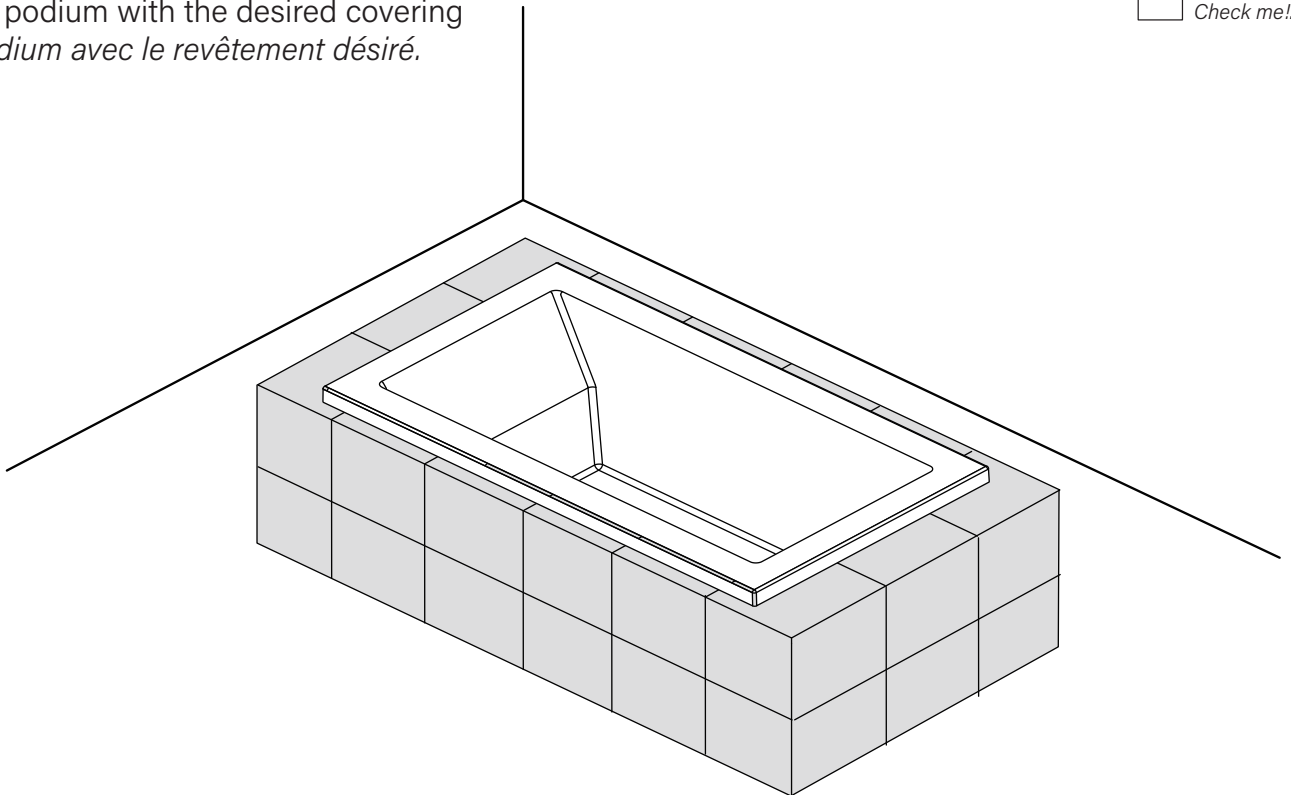


13

COVERING / REVÊTEMENT

Finish the podium with the desired covering
Finir le podium avec le revêtement désiré.

Coché moi!
 Check me!



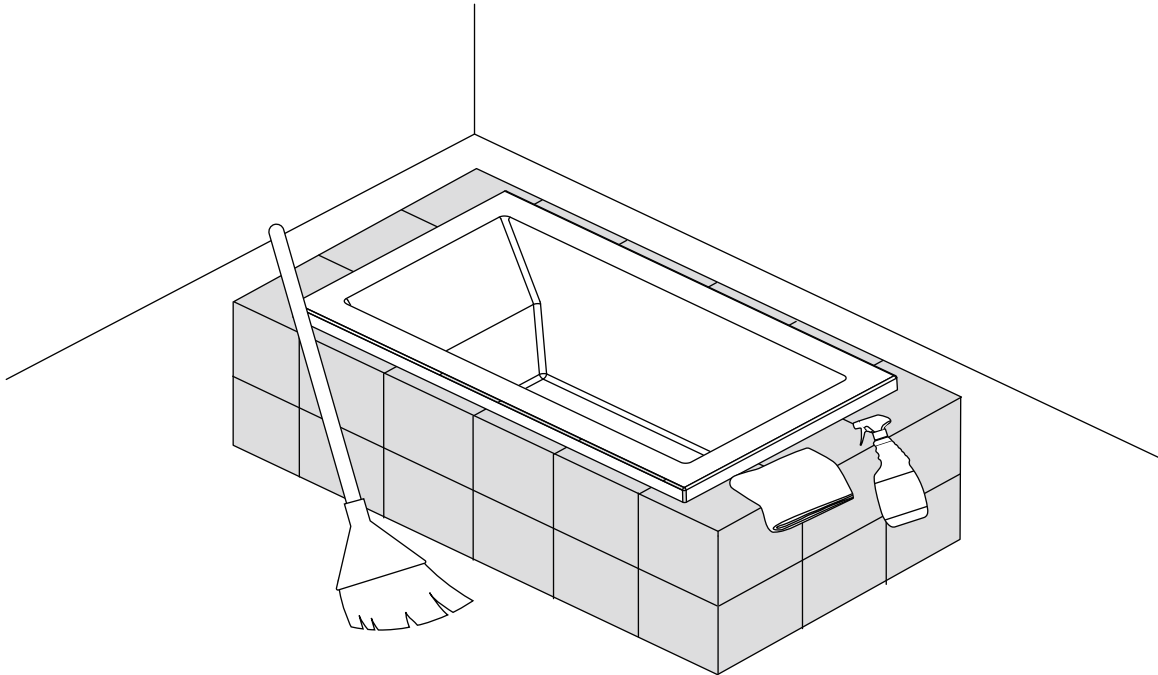
14

CLEANING / NETTOYAGE

Clean around the bathtub and remove any protection left.

Nettoyer aux alentours de la baignoire et enlever toute protection restante.

Coché moi!
Check me!



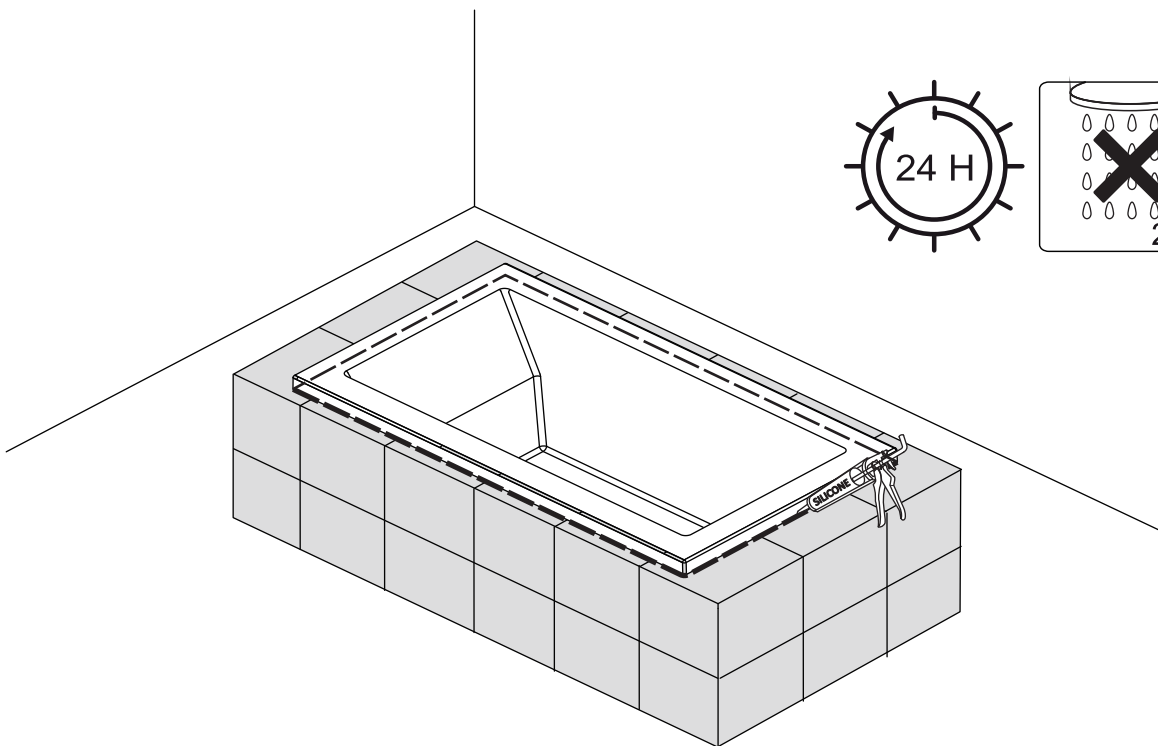
15

CAULKING / CALFEUTRAGE

Apply silicone on the edge of the bathtub in order to secure it in place.

Appliquer du silicone sur le rebord de la baignoire afin de la fixer en place.

Coché moi!
Check me!



WARRANTY / GARANTIE

Warranty	Bathtub / Shower
Acrylic	20 years
System and composants	3 years
ADA and / or commercial products	1 year
Shower doors	10 years
Roller and hinges	Lifetime
Slik stone / solid surface	5 years
Slik cast / cast iron	25 years
ZittaClean	10 years
Accessory, drain & niche	5 years
Shower column	10 years
Electronics	1 year

Following the terms and conditions described below, ZittaGroup warrants the product to be free from defects in workmanship from the date of purchase. This warranty is only applicable for the first buyer user and for personal purposes only; commercial or industrial use is not covered by this warranty. This warranty cannot be transferred to a third party. This warranty excludes any expenses related to shipping, handling and/or installation fees.

The present warranty does not cover the defects or breaking resulting from any Act of God, accident, catastrophe, abuse, negligence, improper installation, addition or removal of parts or equipment, of misuse, intensive variation of temperature, exposures to chemicals and/or abrasives of any kind, stains caused by different types of water such as ferrous or alkaline water.

ZittaGroup cannot be held responsible for the direct or indirect damage caused by or resulting from fortuitous occurrences, from the expenses of sundries, labor, wastes of time, material or any other cost related to the application or the replacement of the product or one of its components. In the eventuality that a manufacturing defect appears, the owner/enduser must have followed the instructions of installation described in the installation manual, have in his possession the proof of purchase as well as a proof of installation by a professional recognized by the construction industry. ZittaGroup will, at its own discretion, repair or replace the product based on the selling price at the time of purchase. ZittaGroup reserves the right to inspect, on site, the defect by a representative of its choice. Any return of goods will not be accepted without the written authorization from ZittaGroup.

Care and cleaning

Zitta recommends the use of mild dishwashing liquids and water to keep the surfaces bright and clean. Rinse well and dry with a clean cloth. CAUTION : Powder detergents and liquid abrasive cleaners may damage surfaces. Do not allow the visible surfaces to come in contact with corrosive products such as drain cleaners. DO NOT USE : Cleaning agents that contains chlorides, alcohol, ammonia or mineral essences, steel wool, scouring pad or wire brushes.

Garantie	Baignoire / Douche
Acrylique	20 ans
Système et composants	3 ans
Produits ADA et / ou commerciaux	1 an
Porte de douche	10 ans
Roulettes et pentures	À vie
Slik stone / solide surface	5 ans
Slik cast / fonte	25 ans
ZittaClean	10 ans
Accessoire, drain & niche	5 ans
Colonne de douche	10 ans
Electroniques	1 an

Suite aux conditions et aux termes décrits ci-dessous, ZittaGroup garantit que le produit vendu est conforme à ses spécifications et qu'au moment de la vente, le produit est exempt de tout vice et/ou défaut de fabrication. Cette garantie n'est applicable que pour le premier acheteur utilisateur et ce à des fins personnelles seulement; l'utilisation commerciale ou industrielle n'est couverte pas cette garantie. Cette garantie ne peut être transférée à une tierce personne. Cette garantie exclut tous frais relié au déplacement, à l'installation et/ou à la désinstallation et au transport.

La présente garantie ne couvre pas les défauts ou bris résultant d'Acte de Dieu, d'accident, de catastrophe, d'abus, de négligence, d'une installation non conforme, de l'ajout ou de la suppression de pièce ou équipement, d'une mauvaise utilisation, de variation de température intense, d'exposition aux produits chimiques et a des abrasifs de tout genre ou de tache provoquée par différents types d'eau tel une eau ferreuse ou alcaline.

ZittaGroup ne peut être tenu responsable des dommages directs ou indirects causés ou résultant de cas fortuits, des frais de main d'oeuvre, frais divers, perte de temps, matériaux ou autres coûts relatifs à l'application ou au remplacement du produit ou à l'une de ses composantes. Dans l'éventualité ou un défaut de fabrication se manifeste, l'acheteur/utilisateur devra avoir suivi les instructions d'installation inscrites au manuel d'instruction, devra présenter une preuve d'achat ainsi qu'une preuve d'installation par un professionnel reconnu par l'industrie de la construction. ZittaGroup pourra a son entière discrétion, réparer ou remplacer le produit sur une base au prorata du prix alors en vigueur. ZittaGroup se réserve le droit de faire inspecter, sur le site, la défecuosité par un représentant de son choix. Aucun retour ne sera accepté sans l'autorisation au préalable de ZittaGroup.

Nettoyage et entretien

Zitta recommande l'utilisation de détergents liquides doux pour vaisselle et d'eau afin de garder une surface propre et brillante. Bien rincer et assécher avec un chiffon propre. ATTENTION : Les détergents en poudre ou liquides abrasifs peuvent endommager les surfaces. Ne jamais mettre en contact avec des produits corrosifs tel que les produits de débouchage de drain. NE PAS UTILISER : Des produits nettoyants contenant des chlorures, de l'alcool, de l'ammoniac ou de l'essence minérale, de la laine d'acier, tampon à récurer ou brosses.

① Need help? Contact us!

☎ Tel: 1-855- 492-4242 450-704-2323
 📠 Fax: 1-866-735-6885
 ✉ Service@zittagroup.com
 ✉ Info@zittagroup.com
 🌐 www.zittagroup.com



① Besoin d'aide? Contactez nous!

☎ Tel: 1-855- 492-4242 450-704-2323
 📠 Fax: 1-866-735-6885
 ✉ Service@zittagroup.com
 ✉ Info@zittagroup.com
 🌐 www.zittagroup.com

