

Double sliding shower door
Clear glass
Alcove 2 doors

Porte de douche coulissante double
Verre clair
Alcôve 2 portes

NIX

Polished chrome hardware
Quincaillerie chrome poli

PC

Soft ball bearing lifetime warranty
Roulement à billes doux garantie à vie



Glass thickness
Épaisseur de verre

6mm
1/4"

Reversible door
Porte réversible



Top cover cap
Cappuchon de finition



Fast & easy installation
Installation rapide et facile



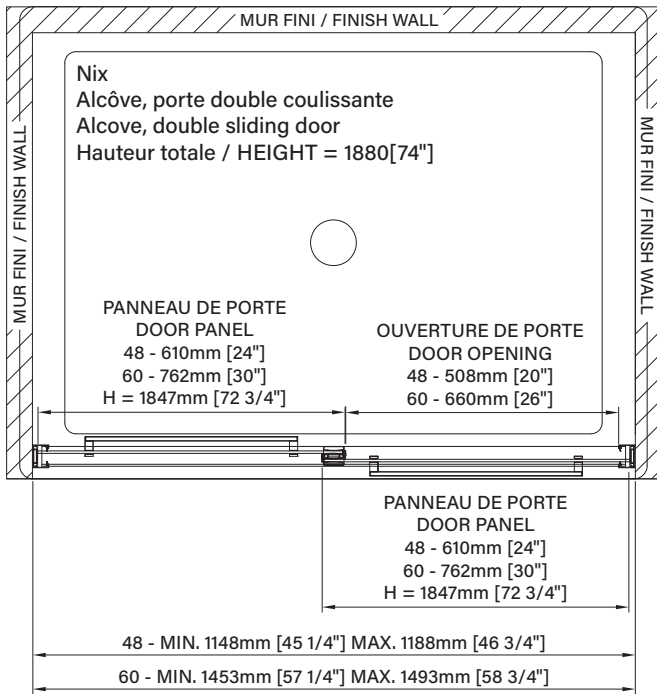
Number of boxes
Nombre de boîtes



Color choices :
Choix de couleurs :

Polished chrome
Chrome poli
BASE 2

Matte black
Noir mat
OPTION 7



The dimensions are subject to manufacturer's tolerance and may change without notice.
Les dimensions sont soumises à des tolérances de fabrication et peuvent changer sans préavis

Packaging dimensions / Dimensions d'emballage

60" : DNX6000ASTD_1

Box/Boîte #1 :
77" x 32" x 4", 117lbs
1956mm x 813mm x 102mm, 53.1kg

ACRYLINE

www.acryline.ca

**Dimensions shown are for the boxes as whole. Some boxes may be smaller than the dimension shown.
**Les dimensions sont sur l'ensemble des boîtes. Les boîtes peuvent être plus petites que les dimensions montrées.

Features :

- Height of 74" (1880mm)
- Fast installation with wall anchors
- Bottom roller clip to ease cleaning
- Many adjustments to ease installation
- Aluminum threshold and sealing gaskets
- Safe tempered glass with polished edges

Caractéristiques :

- Hauteur de 74" (1880mm)
- Ancrages muraux à installation rapide
- Clip sur roulette pour facilité le nettoyage
- Plusieurs ajustements pour facilité l'installation
- Seuil en aluminium et joint d'étanchéité
- Verre trempé sécuritaire aux arêtes polies

Doors / Portes :

- 60"

DNX6000ASTD_1

Shower bases / Bases de douche :

- 60x30 (center, left or right drain / drain centré, gauche ou droite)
- 60x32 (molded seat, left or right / siège moulé, gauche ou droite)
- 60x32 (center, left or right drain / drain centré, gauche ou droite)
- 60x36
- 60x42

B6030LREA_1
B6032SREA_1
B6032LREA_1
B6036LREAC1
B6042LREAC1